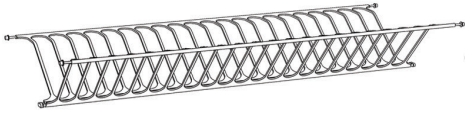
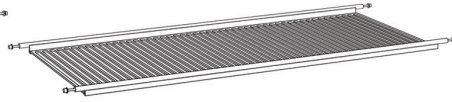


Комплектация:



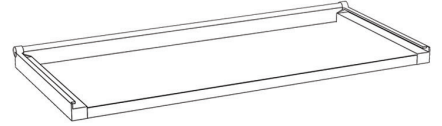
1

Решетка для тарелок - 1 шт.



2

Решетка для кружек - 1 шт.



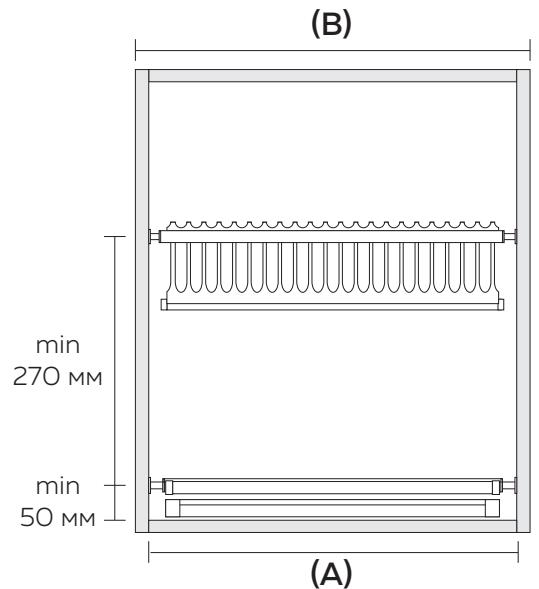
3

Поддон - 1 шт.

Размерный ряд:

Артикул сушки	Длина сушки мм (А)	Кухонный шкаф мм (В)
LE 400	368/362	400
LE 450	418/412	450
LE 500	468/462	500
LE 600	568/562	600
LE 700	668/662	700
LE 800	768/762	800
LE 900	868/862	900
LE 1000	968/962	1000

- ВАЖНО! Длина сушки регулируется в зависимости от толщины стандартного корпуса ДСП 16-22 мм.



Быстрая сборка:



- Примерьте расположение сушки в базе мебельного короба, с учетом тарелок, чтобы дверцы фасада не касались их.
- Сделайте разметку для отверстий.
- Просверлите согласно разметки 8 отверстий Ø10 мм и глубиной не меньше 10 мм.
- Установите решетку для кружек затем решетку для тарелок.

Рекомендуем.

Нержавеющая сталь - качественный и долговечный материал, с отличными защитными свойствами от появления коррозии, не требующий особых усилий при уходе. Рекомендуем ухаживать за изделием с помощью обычных моющих средств (без содержания хлора), мыльного раствора, салфетки из мягкой ткани или шероховатой губки.

Приятного пользования!

